

Zweck

Diese Schelling-Norm definiert auf welche Art und Weise, bzw. nach welchen Normen ein Gewinde auf Schelling-Zeichnungen darzustellen ist.

Geltungsbereich

Diese Schelling-Norm gilt im ganzen Unternehmen und für alle Lieferanten, die nach Fertigungszeichnungen von Schelling Teile liefern.

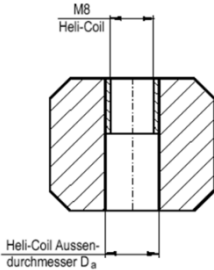
Definition

Mit der Einführung der ersten 3D CAD Software mussten Einschränkungen bezüglich Gewindedarstellung in Fertigungs- und Montagezeichnungen gemacht werden. Diese Abweichungen sind hier angeführt.

Grundsätzlich sollen Gewinde normgerecht dargestellt werden. Folgende Vereinfachungen sind aufgrund der beschränkten Möglichkeiten der CAD Software zulässig und müssen bei der Fertigung von Teilen berücksichtigt werden:

Gewinde	Norm	Zeichnungsdarstellung	mögliche Abweichungen zur Norm
Außengewinde	EN ISO 6410-1		<ul style="list-style-type: none"> - Kein $\frac{3}{4}$ Kreis in der Draufsicht, - Keine dünnen Kernlinien - Gewindelänge (siehe Bsp. links) mit Hilfslinie im 2D bemaßt!
Innengewinde	EN ISO 6410-1		<ul style="list-style-type: none"> - Kein $\frac{3}{4}$ Kreis in der Draufsicht, - Körperkonturvolllinien mit Gewindenenngröße!, - keine dünnen Hilfslinien - Kerndurchmesser nur bei Sackgewinden sichtbar

Erstellung:	Q – M. Grabher	In Kraft ab:	03.07.2017
Prüfung:	TI – S. Zoier		
Freigabe:	TK – M. Burger	Ersetzte Version:	A
Verteiler:	Schiq	Form.Nr.144	

Gewinde mit Einsätzen (Heli Coil)	EN ISO 6410-2		<ul style="list-style-type: none"> - Kein $\frac{3}{4}$ Kreis in der Draufsicht, - Körperkonturvolllinien mit Gewindenenddurchmesser! - keine dünnen Hilfslinien - Kerndurchmesser nicht dargestellt
---	---------------	---	---

Definition für Modelle (3D)

Gewinde werden im 3D Modell immer hellblau eingefärbt, aber nur in dem Arbeitsschritt, in dem sie gefertigt werden sollen. D.h., wenn das Gewinde im Schweißteil gefertigt wird, ist es im Frästeil nicht mehr hellblau, weil es schon gefertigt worden ist. Damit ist am Modell immer erkennbar, wann das Gewinde gefertigt werden soll. Die Gewindelänge an Außengewinden ist durch „Fläche Teilen“ in der richtigen Gewindelänge sichtbar zu machen!

Neben der spanenden Bearbeitung Gewinde fertigen, werden alle anderen spanenden Bearbeitungen (drehen, fräsen, bohren..) orange dargestellt. In alten CAD System Ideas wurden auch die Bohrungen zusätzlich hell Magenta dargestellt, weil man sie sonst nicht von Gewinden unterscheiden konnte!

